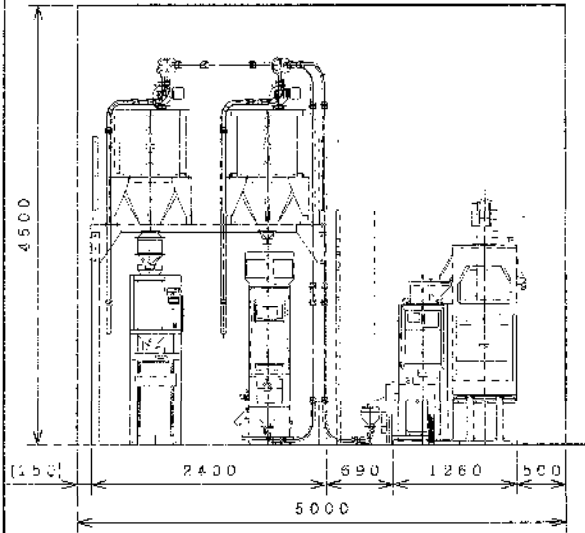


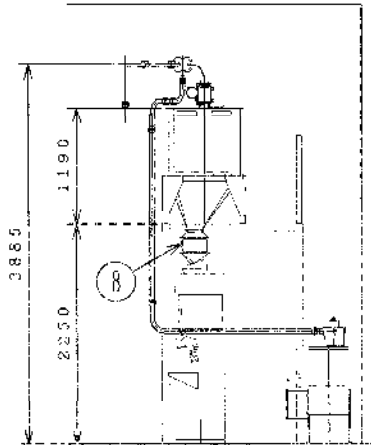
符号	品名	台数	型式・仕様	電力
1	10馬力高圧水機	1	MFC-A 100	三相 3.503kW
2	小容量昇降機	1	RS-E	三相 2.1 kW
3	エア操込装置A	1	OW-1	三相 1.6 kW
4	産液用タンク	1	316製、容量300L	
5	色彩検出機	1	SOS-320L	三相100-200W
6	エア操込装置B	1	OW-1	三相 1.6 kW
7	計量用タンク	1	316製、容量300L	
8	異物除去装置	1	MNS-E	
9	微粉計量機	1	A-TS 10C	三相100-200W
10	集塵機	1	NR-80A	三相100-200W
11	コンプレッサー	1		三相 5kW

注意事項
 ・符号11の設置位置（標準送風機）によっては、別途中継ファンが必要となる場合があります。
 ・符号11の設置場所はおおよそのものです。
 ・作業者の安全確保のため、2mを超える場所で行う作業にはハンコおよび手摺りを取り付けを要する場合があります。

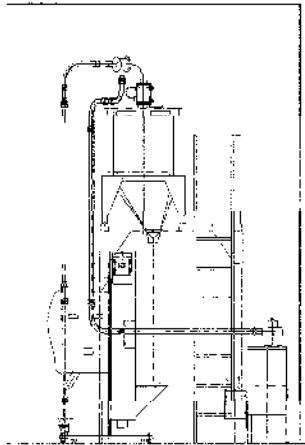
正面図



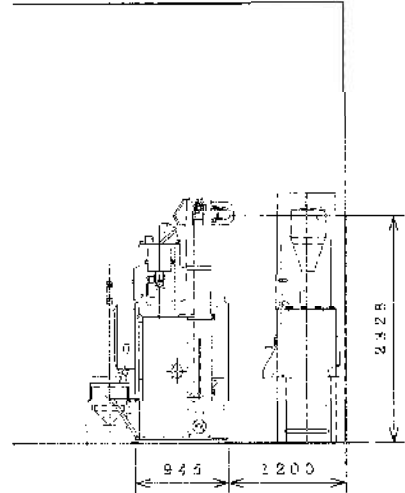
右側面図-3



右側面図-2



右側面図-1



				品番	部品名	材質	個数	部番
△	△	△	△	設計	製	検	承認	尺
△	△	△	△	公差	1/50	JIS	一般	部
△	△	△	△	公差	三角法	式	型	番
△	△	△	△	公差	M/M	式	番	番

改訂事項 日付 印

精米機等機械設置工事				
業 務 名	精米機等機械設置工事			
執 行 年 度	令和 6 年度	諸 経 費 区 分		
工 種 区 分		変 更 回 数		
単価適用年月日		単 価 地 区		
機損適用年月日	—	歩掛適用年月日	—	
業 務 費 等				
	当 初			備 考
請 負 金 相 当 額				
消 費 税 額				
計				
工 事 雑 費	—			
地 方 事 務 費	—			
合 計				

精米機等機械設置工事

総 括 表

費 目 ・ 工 種 ・ 種 別 ・ 細 目	数 量		単 位	単 価	金 額	明細単価番号	摘 要
精米設備費	1		式				
機械据付工事費	1		式				
梱包運送費	1		式				
電源増設工事費	1		式				
小計	1		式				
消費税等相当額	1		式				
合計							

本 工 事 費 内 訳 書

費 目 ・ 工 種 ・ 種 別 ・ 細 目	数 量	単 位	単 価	金 額	明細単価番号	摘 要
精米設備費	1	式				
10馬力石抜精米機	1	基				MPCA-100 三相・8,505kW
小米選別機	1	式				
小米選別機	1	基				RS-2 三相・0.1kW
投入口カバー	1	基				
小米選別機用ケーブル	1	基				541-001
エア搬送装置A	1	式				
エア搬送装置	1	基				CW-1・警報機付き 三相・1.7kW
減速部仕様変更費	1	組				45° 減速部→水平減速部
エアブロー	1	式				減速部・ブロウユニット用
メンテナンス用受け皿	1	式				
防音装置	1	基				
投入口ベース	1	式				HATT-P01 H=12mm
搬送機操作盤	1	基				
エア搬送配管部材	1	式				Φ42.7mm
投入口ホッパー、フタ	1	基				RS-2連結用

本 工 事 費 内 訳 書

費 目 ・ 工 種 ・ 種 別 ・ 細 目	数 量	単 位	単 価	金 額	明細単価番号	摘 要
色選用タンク	1	式				
色選用タンク	1	基				容量300kg SUS製
軸流ファン	1	基				R87F-A1A15HP 単相100V
ON-OFFスイッチ	1	個				軸流ファン用
排出シュート部材	1	基				
色彩選別機	1	式				
色彩選別機	1	基				SCS-32S II
良米排出シュート部品	1	基				
エア搬送装置B	1	式				
エア搬送装置	1	基				CW-1・警報機付き 三相・1.7kW
減速部仕様変更費	1	組				45° 減速部→水平減速部
エアブロー	1	式				減速部・ブロウユニット用
メンテナンス用受け皿	1	式				
防音装置	1	基				
投入口ベース	1	式				HATT-P01 H=12mm

本 工 事 費 内 訳 書

費 目 ・ 工 種 ・ 種 別 ・ 細 目	数 量	単 位	単 価	金 額	明細単価番号	摘 要
エア－搬送装置（白米出荷用）	1	基				
経路切換操作盤	1	式				
エア－搬送配管部材	1	基				Φ42.7mm
計量用タンク	1	式				
計量用タンク	1	基				容量300kg SUS製
軸流ファン	1	基				R87F-A1A15HP 単相100V
ON－OFFスイッチ	1	基				軸流ファン用
異物除去装置	1	式				
異物除去装置	1	基				
上下取付部材	1	基				MNS-III M-2 マグネット2本
個袋計量器	1	式				
個袋計量器	1	基				
集糠器	1	式				
集糠器	1	基				NB-80A 糠容量80kg

本 工 事 費 内 訳 書

費 目 ・ 工 種 ・ 種 別 ・ 細 目	数 量	単 位	単 価	金 額	明細単価番号	摘 要
濾布	1	基				NB-80A用
糠搬送用部材	1	基				Φ98 PCパイプ
コンプレッサー	1	式				
コンプレッサー	1	基				CFP-22CF-8.5D
エアー配管部材	1	基				
雑材料費	1	式				
色選・計量タンク用架台・足場・手摺・梯子	1	式				保護枠付
精米設備計	1	式				

本 工 事 費 内 訳 書

費 目 ・ 工 種 ・ 種 別 ・ 細 目	数	量	単 位	単 価	金 額	明細単価番号	摘 要
機械据付工事費	1		式				
機械据付費	1		式				
現場経費	1		式				
試運転調整費	1		式				
諸経費	1		式				
梱包運送費							
梱包運送費	1		式				

本 工 事 費 内 訳 書

費 目 ・ 工 種 ・ 種 別 ・ 細 目	数 量	単 位	単 価	金 額	明細単価番号	摘 要
電源増設工事費	1	式				
一次側電源工事	1	式				
引込開閉器組替	1	面				MCB3P100AF→150AF
灯動分電盤 (ブレーカ・コンデンサ共)	1	面				屋内壁掛型 1400H×600W×200D
同上支持材	1	式				
ケーブル	4	m				600V CVT 38 <管内>
ケーブル	5	m				600V CVT 22 <管内>
ケーブル	6	m				600V CVT 22 <コロガシ>
電線	5	m				IV 8 <管内>
電線	6	m				IV 8 <コロガシ>
ネジナシ電線管	5	m				EP51mm <露出>
同上付属品	1	式				
同上支持材	1	式				
消耗雑材料	1	式				
労務費	1	式				
高所作業車リース	1	日				ブーム12m

本 工 事 費 内 訳 書

費 目 ・ 工 種 ・ 種 別 ・ 細 目	数 量	単 位	単 価	金 額	明細単価番号	摘 要
二次側電源工事	1	式				
プルボックス 鋼製 錆止め 端子付き	1	個				200×200×150mm
プルボックス 鋼製 錆止め 端子付き	1	個				300×300×150mm
ネジナシ電線管	15	m				EP19mm <露出>
ネジナシ電線管	11	m				EP25mm <露出>
ネジナシ電線管	7	m				EP39mm <露出>
ネジナシ電線管	2	m				EP51mm <露出>
同上付属品	1	式				
同上支持材	1	式				
露出スイッチボックス (ネジナシ用)	4	個				E19 1個用 1放出
露出スイッチボックス (ネジナシ用)	1	個				E19 1個用 2放出
埋込コンセント新金属プレート	5	組				2P15Ax1 接地端子付(一体形)
600Vビニル絶縁キャブタイヤケーブル	4	m				VCT 14sq-4C
600Vビニル絶縁キャブタイヤケーブル	12	m				VCT 1.25sq-4C
600Vビニル絶縁キャブタイヤケーブル	13	m				VCT 2.0sq-4C
600Vビニル絶縁キャブタイヤケーブル	22	m				VCT 2.0sq-3C
600Vビニル絶縁キャブタイヤケーブル	27	m				VCT 0.75-2C

入札公表閲覧文書

所属名	産業振興課
-----	-------

工事番号	第1号		
工事の名称	種別	工事の場所	入札（予定）月日
精米機等機械設置工事	機械器具 設置工事	奈義町 西原 地内	令和6年8月23日 午後1時00分～
工事概要			工期（予定）
精米機等機械設置工事 一式			本契約締結日 ～ 令和6年10月31日
一般競争入札（条件付き）	契約締結年月日	8月下旬（予定）	

入札業者			入札経過、入札結果 <small>（消費税及び地方消費税相当額を除く。）</small> (千円)			
所在地	商号又は名称	代表者氏名	第1回	第2回	第3回	備考
※ 入札回数は3回までとする。						

予定価格（税抜） ※事前公表	23,927,760 円
-------------------	--------------

- (注1) 上記金額に100分の10に相当する額を加算した金額が地方自治法（昭和22年法律第67号）上の申込みに係る価格である。
- (注2) 左記の予定価格は、消費税及び地方消費税相当額を除いた額である。
- (注3) 契約締結後は、落札業者を契約の相手方と、落札金額にその100分の10に相当する額を加算した金額を契約金額とそれぞれ読み替えるものとする。

変更契約（ 年 月 日）	
変更契約後の金額（消費税及び地方消費税込）	円

変更契約を締結した理由等

--